

## Установка абразивоструйная инжекторного типа И-30-С Инструкция по эксплуатации

### **ВНИМАНИЕ**

Не переходите к изучению этих инструкций, пока не прочтаете введение к руководству и не поймете его содержание.

Эти меры предосторожности предусмотрены для сохранения здоровья и безопасности оператора и тех, кто находится в непосредственной близости машины.

Храните эту инструкцию, а так же другие документы, связанные с процессом абразивоструйной очистке, вместе, для удобства обращения к ним в будущем.

### **Внимание**

- Перед началом эксплуатации ознакомьтесь с данным руководством по эксплуатации, а так же пройдите инструктаж по технике безопасности при производстве пескоструйных работ.

- Не соблюдение всех инструкций может привести к серьезным травмам или смерти.

- В случае если пользователь оборудования или его помощник не могут понять написанного в инструкциях, то работодатель должен произвести обучение пользователя, а так же его помощника.

### **ВНИМАНИЕ к покупателям и пользователям нашей продукции и этого информационного материала.**

Продукция, описанная в данном материале, а так же информация, касающаяся этой продукции, предназначена для знающих, опытных пользователей абразивоструйного оборудования.

Любой расчет, касающийся производительности или степени очистки поверхности всецело относятся к компетенции потребителя и выводятся только, исходя из его опыта и умения работы, но не в коем случае не должны выводиться из информации, приводимой в данном материале.

Пользователь может скомбинировать продукты, описываемые здесь, любым наиболее подходящим для его целей путем. Данный материал не рассчитан для приведения относительно способов комбинирования выбранных потребителем продуктов или же их технического соответствия друг другу. Данный материал также не рассчитан для определения соответствия оборудования и его комбинаций местным стандартам.

Абразивоструйное оборудование является только частью (компонентом) серии оборудования, используемого в абразивоструйной работе. Другая продукция может включать воздушный компрессор, абразивный материал, гидравлические платформы и стрелы, оборудование для распыления краски, оборудование для осушения воздуха, воздушные фильтры и воздухоприемники, осветительное оборудование, вентиляционное оборудование, оборудование для транспортировки деталей, специализированные респираторы или оборудование для других целей и произведенное другими изготовителями. С каждым производителем и поставщиком других изделий, используемых в абразивоструйной работе, должна быть установлена связь для получения информации, подготовки инструкций и предупреждений для правильного и безопасного использования их оборудования в конкретных случаях его применения. Все операторы должны быть обучены правильному безопасному пользованию этого оборудования. Именно пользователи ответственны за освоение, исполнение всех соответствующих законов, правил и мер безопасности, относящихся к использованию этих изделий. Проконсультируйтесь с работодателем по поводу доступных обучающих программ и материалов.

### **ОБЩАЯ ИНФОРМАЦИЯ**

В данной инструкции описаны основные условия для безопасной эксплуатации абразивоструйных машин и ее частей, таких как средства защиты оператора, сопла пескоструйные, а так же части, но не все. Перед началом эксплуатации необходимо ознакомиться с инструкциями всех составных частей используемого Вами оборудования.

Рабочее оборудование пользователя может включать в себя определенные факторы риска, относящиеся к абразивоструйным операциям. Ответственность по соответствующей защите рабочего, осуществляющего очистку, как и для кого-то еще, кто может быть подвергнут опасности из за процесса очистки, возлагается на пользователя и (или) работодателя. Операторы должны быть проинструктированы работодателем по поводу того, какие факторы риска могут присутствовать в работе, в том числе в окружающей среде, в не допустимых

пределах, воздействие пыли, которая может содержать токсичные материалы из за присутствия кремнезема, цианина, мышьяка или других токсинов в абразиве или в материалах, присутствующих на поверхности, подлежащей очистке, как например свинец или тяжелые металлы в покрытии.

Окружающая среда может также включать испарения, исходящие от примыкающих друг к другу покрытий, от загрязненной воды, от выхлопов двигателей, химикатов и асбеста. Рабочая площадь может включать физические факторы риска, такие как неровная рабочая поверхность, плохая видимость, излишний шум, а так же электрические факторы риска. Оператор должен проконсультироваться в работодателем по поводу выявления потенциальных факторов риска и соответствующих мер, которые должны быть предприняты для защиты рабочего, осуществляющего очистку, и других, кто может быть подвержен воздействию этих факторов риска.

Все машины, составные части и принадлежности должны быть установлены, протестированы, приведены в действие, технически обслужены только знающими, опытными, подготовленным персоналом.

## **ИНСТРУКЦИЯ ПО РАБОТЕ**

### **Оборудование для обеспечения безопасности оператора**

#### **ВНИМАНИЕ!**

-Оператор абразивоструйщик и другие, работающие вблизи абразивоструйного оборудования, должны всегда носить исправно работающие, ободренные средства защиты органов дыхания, соответствующие факторам риска на рабочем месте.

-Не используйте абразивные материалы, содержащие более 1% кристаллического (свободного) диоксида кремния.

-Вдыхание ядовитой пыли (кристаллического диоксида кремния, асбеста, краски и других токсинов) может привести к серьезным или смертельным заболеваниям (силикоз легких, асбестозу, свинцовому или другим отравлениям).

-Всегда носите одобренные, сертифицированные респираторы, с принудительной подачей воздуха, если воздух рабочей зоны запылен, в том числе и при транспортировке и засыпке абразива, обдуве, или работе вблизи проведения абразивоструйных работ, а так же при уборке после проведения работ. Прежде чем снять респиратор убедитесь что воздух пригоден для дыхания.

-Воздух, подаваемый в респиратор, должен быть очищен до класса пригодного для дыхания.

-Всегда располагайте компрессор так, чтобы предотвратить попадание загрязненного воздуха (например СО от выхлопов двигателей) в систему воздухоприемника.

## **ГАРАНТИИ**

Гарантийные обязательства не распространяются при повреждении или дефекте, вызванном небрежной или неправильной сборкой или эксплуатацией любой единицы продукции покупателем или посредником, или связанному с осуществлением ремонта (попыткой отремонтировать) человеком, не являющимся уполномоченным посредником или продавцом. Все бывшие в эксплуатации, подвергшиеся ремонту, видоизмененные или переделанные единицы продукции покупаются «как есть» со всеми недостатками. Продавец ни в коем случае не отвечает за преднамеренные или случайные повреждения. Единственным и исключительным средством борьбы с нарушением продавцом гарантий для покупателя является ремонт или замена неисправных деталей или, по выбору продавца, возмещение стоимости покупки, как установлено следующими пунктами:

1.Продавец не дает никаких гарантий в отношении товаров, использованных иначе, чем описано в настоящей инструкции.

2.На продукцию дается гарантия качества изготовления и отсутствия дефектов в материалах на 1 год с даты покупки, но никакой гарантии не дается на то, что продукция пригодна для каких-либо особых целей.

3.Гарантия не распространяется на повреждения, возникшие в результате естественного износа, не соблюдению рекомендаций по техническому обслуживанию или правил безопасности, неправильного использования или грубого обращения, а так же изделия, имеющие следы несанкционированного вмешательства в свою конструкцию лиц, не имеющих специального разрешения на проведение ремонтных работ.

4.Гарантия предоставляется с условием получения продавцом в течении 10 дней после обнаружения покупателем дефекта письменного извещения (заявления), в котором указаны недостатки продукции, для получения гарантии. Если такое заявление предоставлено своевременно, продавец по своему выбору либо

видоизменяет продукцию, или ее часть, чтобы исправить дефект, заменяет продукцию или ее часть другой продукцией или частями, или возмещает стоимость исправленной продукции. Любое из этих действий составляет личную ответственность продавца и является полным удовлетворением всех требований. Никаких скидок не может быть сделано при изменениях и ремонте, производимых кем-то, не уполномоченным продавцом, без предварительного письменного согласия продавца.

5. Покупатель должен быстро предоставить возможность Продавцу осмотреть продукцию, по которой есть претензии, как описано выше.

## ЕЖЕДНЕВНЫЕ НАСТРОЙКИ

### Внимание!

-Все трубопроводы, арматуру и шланги необходимо проверять ежедневно на герметичность и наличие утечек.

-Все оборудование и его отдельные части должны быть тщательно проверены на износ.

-Все изношенные и подозрительные части должны быть заменены.

-Все абразивоструйщики должны быть хорошо подготовлены к управлению оборудованием.

-Все абразивоструйщики должны быть одеты соответствующим образом: в одежде, защищающей от абразива, надежной обуви, кожаных перчатках и наушниках (средствам защиты органов слуха).

-Перед началом обязательно ознакомьтесь с настоящей инструкцией.

-Производительность эксплуатируемого воздушного компрессора такова, чтобы обеспечить достаточный объем сжатого воздуха для сопла и других приспособлений плюс 50% резерв для износа насадки и чтобы не перегружать компрессор. Используйте большее выпускное отверстие компрессора и больший по диаметру шланг для подачи сжатого воздуха (в 4 раза больше диаметра отверстия сопла).

## 1. ВВЕДЕНИЕ

### 1.1. Назначение

1.1.1. В данном руководстве описано сборка, эксплуатация, техническое обслуживание, а так же запасные части установки абразивоструйной инжекторного типа И-30-С

1.1.2. Оператор, и весь персонал вокруг должны быть хорошо информированы об опасностях, связанных с абразивоструйной обработкой. Перед эксплуатацией данного оборудования весь персонал, задействованный в абразивоструйной обработке, должен быть ознакомлен с данной инструкцией, а так же с инструкциями используемых аксессуаров.

### 1.2. Общее описание

1.2.1. Установка И-30-С относится инжекторного (эжекторного) типа (не требует сосуда под давлением) абразивоструйного оборудования, предназначена для проведения легких струйных работ, с небольшим потреблением сжатого воздуха, либо с необходимостью незначительного (слабого) воздействия на обрабатываемую поверхность (матирование стекла, искусственное старение дерева и т.п.).

### 1.3. Основные узлы и принцип работы

#### 1.3.1. Основные узлы

1.3.1.1. Основные узлы установки И-30-С показаны на рис. 1.

#### 1.3.2. Принцип действия

1.3.2.1. После подачи сжатого воздуха, при открытом кране на пистолете, поток воздуха, проходя через пистолет, создает разрежение в абразивном рукаве. В результате абразивный материал засасывается из емкости и по абразивному рукаву подается в пистолет. Сжатый воздух смешивается с абразивом и через сопло подается наружу, на обрабатываемую поверхность.

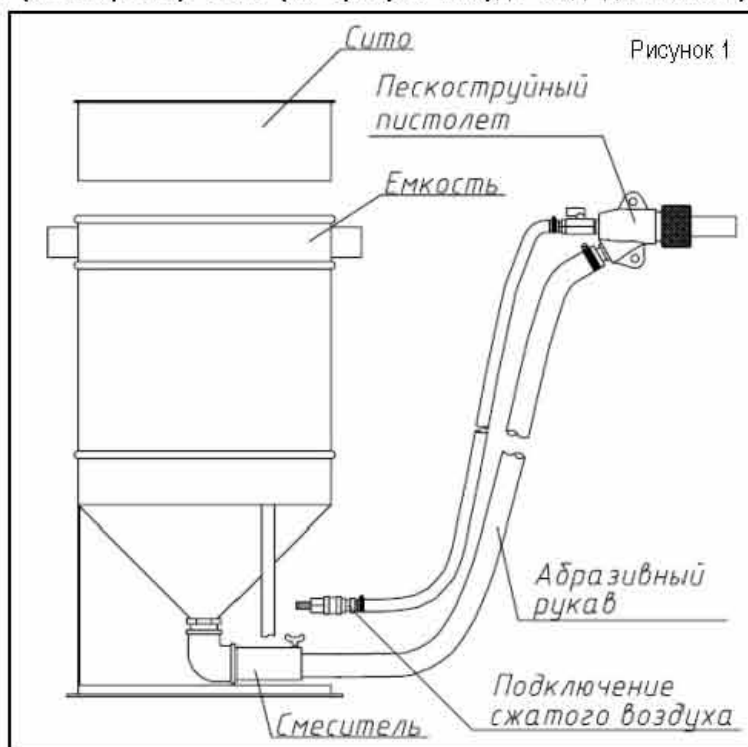


Рисунок 1

## 2.0.СЖАТЫЙ ВОЗДУХ И АБРАЗИВНЫЙ МАТЕРИАЛ

**2.1.**В таблице 1 показан расход сжатого воздуха в зависимости от установленного воздушного и пескоструйного сопла для одной установки. В таблице не учтены дополнительные потребители воздуха, другой ручной инструмент, подача воздуха в респиратор. В таблице показан расход воздуха, но не производительность компрессорной установки. Свяжитесь с поставщиком компрессорного оборудования для правильного подбора компрессора.

**2.2.**В большинстве случаев компрессор должен иметь такую производительность, чтобы поддерживать давление сжатого воздуха в размере 5,5-6,5 Атм. Более тонкая работа (например матирование стекла) могут потребовать более низкого давления.

**Таблица 1. Расход сжатого воздуха, куб.м./мин**

Воздушное сопло	Абразивное сопло	Размер абразива, меш	Давление сж. воздуха, Атм.			
			3	4	5	6
2,0	6,0	30-180	0,2	0,25	0,27	0,3
3,0	8,0	30-180	0,3	0,37	0,47	0,6
4,0	10,0	20-180	0,6	0,7	0,9	1,2

\* - максимальный размер металлического абразива может быть не более 30 меш.

**2.3.**Используйте только абразивные материалы, специально предназначенные для проведения абразивоструйных работ. Другие материалы могут отличаться по форме и размеру, что может привести к неудовлетворительным результатам. Некоторые материалы могут содержать соли или другие вредные примеси, которые при разрушении могут как загрязнять поверхность так и вредно влиять на здоровье.

### ВНИМАНИЕ

Абразивные материалы, содержащие кристаллический кремний, могут привести к серьезным заболеваниям дыхательных путей и поэтому не рекомендуется к применению.

## 3.0 НАСТРОЙКА

**3.1.**Рекомендуется использовать воздушный фильтр, для удаления конденсата из воздушной линии.

**3.2.**Подключите установку к линии сжатого воздуха. Диаметр подводящего рукава от источника сжатого воздуха должен быть не менее 9 мм. внутренний диаметр.

**3.3.**Убедитесь, что сопло пескоструйное вставлено в корпус пистолета до упора. Не используйте специальные ключи для затягивания накидной гайки. Закрутите гайку от руки.

### ВНИМАНИЕ

Если сопло не полностью вставлена, это может привести к ускоренному износу сопла или корпуса пистолета, и уменьшить производительность очистки.

**3.4.**Вставьте абразивный рукав в смеситель, расположенный в нижней части бункера. В отверстие для подсоса воздуха должен быть виден абразивный рукав.

**3.5.**Зафиксируйте рукав в смесителе стопорным винтом.

## 4. ЭКСПЛУАТАЦИЯ.

**4.1.** Поместить сито над бункером. Загрузить абразивный материал, высыпая его через сито в бункер.

**4.2.** Наденьте соответствующие средства защиты, в том числе костюм пескоструйщика, кожаные перчатки, защиту слуха. По мере необходимости одевайте респиратор.

**4.3.** Держите пистолет примерно на расстоянии 150 мм (правильно: держать его на расстоянии когда начинаете пескоструйные работы) от поверхности обработки и откройте кран подачи сжатого воздуха. Остановить работы можно закрыв кран подачи сжатого воздуха.

## 5.0. РЕГУЛИРОВКИ

**5.1.** Поток сжатого воздуха

**5.1.1** Воздушную струю можно регулировать прикрывая или полностью открывая кран подачи сжатого воздуха на пистолете. Кроме того, в случае необходимости, например при матировании стекла, можно использовать регулятор давления сжатого воздуха с манометром, который позволит уменьшить давление сжатого воздуха при подаче его к пистолету.

**5.2.** Количество абразивного материала

**5.2.1.** Количество абразивного материала, подаваемого в сопло, зависит от того, насколько далеко вставлен абразивный рукав в смеситель. Для начала вставьте абразивоструйный рукав до тех пор, чтобы верхняя часть шланга была открыта наполовину, как показано на рис. 2. Для нормальной работы абразивного потока, воздух должен засасываться в шланг с абразивным материалом.

**5.2.2.** Для регулировки ослабьте винт, держащий абразивоструйный рукав в смесителе и можно начинать пескоструйные работы. Вставляя абразивоструйный рукав глубже в смеситель или извлекая его оттуда Вы сможете увеличить или уменьшить количество абразивного материала. Оптимальное количество может быть определено только опытным путем. Таким образом делая смесь «богатой» или «бедной» абразивом Вы сможете подобрать оптимальный состав смеси. Пульсация абразива из сопла является признаком слишком «богатой» смеси. Уменьшайте количество абразива, вытаскивая шланг из смесителя, пока пульсация не пропадет.

**5.2.3.** При достижении правильной смеси, затяните стопорный винт настолько, чтобы предотвратить движение рукава из смесителя.

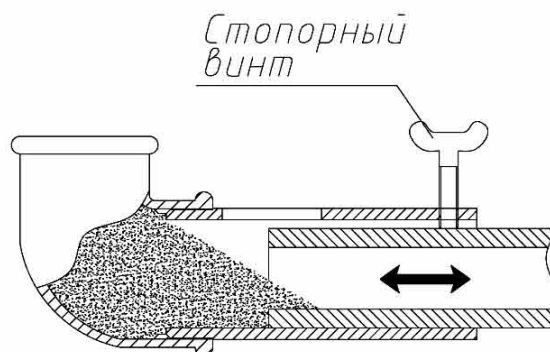


Рисунок 2

## 6.0 ОБСЛУЖИВАНИЕ

**6.1.** Воздушные рукава: периодически осматривайте воздушный рукав, а так же рукав подачи абразивного материала и при необходимости заменяйте его на новый. Правильное обслуживание продлит срок службы аппарата.

**6.2.** Полиуретановый наконечник: периодически проверяйте полиуретановое покрытие на воздушном сопле пескоструйного пистолета. Для этого открутите накидную гайку пистолета, извлеките пескоструйное сопло и оцените износ наконечника. В случае начавшегося износа можно открутить стопорный винт, удерживающий воздушное сопло в корпусе и повернуть воздушное сопло другой, не изношенной, стороной. В случае износа наконечника абразивный материал износит воздушное сопло и поток воздуха начнет выходить в сторону, направив поток абразива в корпус пистолета и износиться его за короткое время.

**6.3.** Абразивоструйное Сопло: Нужно заменить сопло, когда его диаметр увеличился более чем в 1,5 раза или раньше, если всасывание абразивного материала заметно уменьшилось.

## 7.0. ВОЗМОЖНЫЕ НЕИСПРАВНОСТИ.

### 7.1. Нет абразивного потока

**7.1.1.** Посторонний материал в смеситель или пистолет. Удалить сопло и проверить, не забиты ли всасывающее отверстие и сопло. Убедитесь в наличии абразивного материала в смесителе, а так же правильной регулировке абразивного потока (см. п.п. 5.2.).

**7.1.2.** Абразивная закупорка в рукаве. Если рукав уплотнился абразивом это признак того что смесь очень богата (рукав всасывающий вставлен в смеситель слишком глубоко). Очистите шланг следующим образом:

**7.1.2.1.** Отсоедините абразивоструйный рукав подачи от смесителя и положите его в ведро или другую емкость. Поднимите пистолет, чтобы абразив выпал из рукава в ведро. Если рукав закупорился и абразив не выходит, соблюдая меры предосторожности продолжите используя следующий метод.

**7.1.2.2.** Отсоедините абразивоструйный рукав от смесителя. Уменьшите давление в трубопроводе. Закройте выпускное отверстие сопла (сильно прижмите выходное отверстие сопла рукой. Рука при этом должна быть в спилковых перчатках) и направьте конец абразивоструйного рукава в безопасном направлении. Откройте кран подачи сжатого воздуха на пистолете. Обратное давление заставит абразив выйти из рукава.

**7.1.3.** Изношенные детали пистолета, такие как сопла и рукава, осматривать и заменять при износе.

**7.1.4.** Струя воздуха требует корректировки. Проверить регулировку по разделу 5.1.

**7.1.5.** Абразив подается в коленное соединение. Частые затруднения или блокировки в области смесителя могут быть вызваны влажным абразивом. См. раздел 7.3.

**7.2. Закупорка сопла**

**7.2.1.** Посторонние материалы в сопле. Очистить и переустановить.

**7.2.2.** Абразив слишком богатой смеси. Отрегулировать подачу абразива/воздуха см. раздел 5.2.

**7.3. Абразивные затруднения.**

**7.3.1.** Частое затруднение или блокировка в смесителе, могут быть вызваны влажным абразивом. Некоторые абразивы, имеют тенденцию, поглощать влагу из воздуха, особенно тонкой очистки, в помещениях с повышенной влажностью. Высыпать абразив и хранить его в герметичном контейнере, когда он не используется.

**7.4.** Ни воздух, ни абразив не выходят из сопла, когда открыт кран подачи на пистолете:

**7.4.1.** Убедитесь, что воздушный компрессор включен и клапаны подачи воздуха открыты.

**7.4.2.** Проверьте сопло, чтобы убедиться что оно не забито. См. раздел 7.2.

**7.5. Абразивный выброс.**

**7.5.1.** Абразивный поток слишком большой. Отрегулируйте в соответствии с разделом 5.2.

**7.6. Плохое всасывание в абразивный рукав.**

**7.6.1.** Недостаточная подача воздуха. См таблицу 1.

**7.6.2.** Струя воздуха требует корректировки. Регулировку смотреть раздел 5.1.

**7.6.3.** Сопло изношено. Замените в случае износа больше чем в 1,5 раза.

**7.6.4.** Блокировка в абразивоструйном рукаве или в сопле. См. разделы 7.1 и 7.2.

**7.6.5.** Ошибочная комбинация сопло пескоструйное/сопло воздушное. См таблицу 1.

**7.6.6.** Всасывающий абразивный рукав неравномерно изнашивается в смесителе из за этого невозможно произвести настройку потока абразива. Ровно отрежьте рукав и вставьте в смеситель.

**7.6.7.** Сопло абразивоструйное не до конца вставлено в пистолет. Убедитесь, что сопло вставлено в корпус пистолета до упора и затянуто накидной гайкой.

**7.7. Продувка абразивоструйного рукава.**

**7.7.1.** Закупорка сопла. Извлечь соло и проверьте, не забито ли оно.

**7.7.2.** Струя воздуха может быть слишком большой для сопла. См. таблицу 1.

**7.7.3.** Давление воздуха слишком высокое. Давление сжатого воздуха, при инжекторных пескоструйных процессах, не должно превышать 7 Атм.

**8.0. СВЕДЕНИЯ О ПРИЕМКЕ**

**8.1.** Установка абразивоструйная инжекторного типа И-30-С, заводской номер ..... соответствует утвержденным техническим условиям и признана годной к эксплуатации

**8.2.** Дата изготовления .....

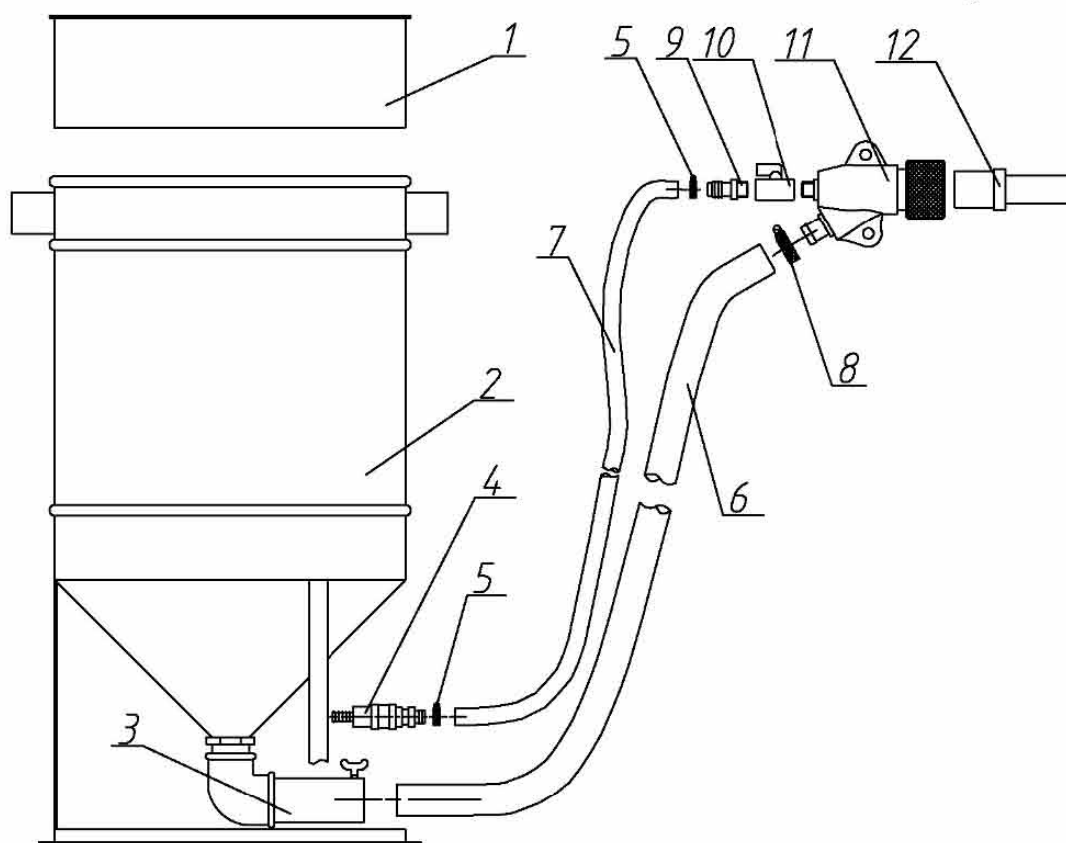
**8.3.** Приемку произвел .....

## 9.0. СПЕЦИФИКАЦИЯ ЗАПАСНЫХ ЧАСТЕЙ И ОБОРУДОВАНИЯ

## 9.1. Состав оборудования и запасных частей (рисунок 3)

Поз.	Арт.	Описание
-	90306BC	Установка инжекторного типа И-30-С в комплекте с абразивоструйным соплом BC 6мм
-	90308BC	Установка инжекторного типа И-30-С в комплекте с абразивоструйным соплом BC 8мм
-	90310BC	Установка инжекторного типа И-30-С в комплекте с абразивоструйным соплом BC 10мм
-	90312BC	Установка инжекторного типа И-30-С в комплекте с абразивоструйным соплом BC 12мм
-	90306S	Установка инжекторного типа И-30-С в комплекте с абразивоструйным стальным соплом 6мм
-	90308S	Установка инжекторного типа И-30-С в комплекте с абразивоструйным стальным соплом 8мм
-	90310S	Установка инжекторного типа И-30-С в комплекте с абразивоструйным стальным соплом 10мм
-	90312S	Установка инжекторного типа И-30-С в комплекте с абразивоструйным стальным соплом 12мм
1	91420	Сито
2	91421	Емкость
3	91419	Смеситель
4	70309	Соединительная розетка ДУ 9 мм.
5	91422	Хомут
6	91423	Рукав абразивоструйный ДУ18, L-3м.
7	91424	Рукав воздушный ДУ9, L-3м.
8	91425	Хомут
9	91426	Ниппель 9 мм./ ¼'
10	91014	Кран шаровый ММ ¼'
11	90402	Пистолет пескоструйный BLAST с воздушным соплом d.2 мм.
	90403	Пистолет пескоструйный BLAST с воздушным соплом d.3 мм.
	90404	Пистолет пескоструйный BLAST с воздушным соплом d.4 мм.
	90405	Пистолет пескоструйный BLAST с воздушным соплом d.5 мм.
12	70006	Сопло цилиндрическое пескоструйное BC d.6 мм.
	70008	Сопло цилиндрическое пескоструйное BC d.8 мм.
	70010	Сопло цилиндрическое пескоструйное BC d.10 мм.
	70012	Сопло цилиндрическое пескоструйное BC d.12 мм.
	91506	Сопло цилиндрическое пескоструйное стальное d.6 мм.
	91508	Сопло цилиндрическое пескоструйное стальное d.8 мм.
	91510	Сопло цилиндрическое пескоструйное стальное d.10 мм.
	91512	Сопло цилиндрическое пескоструйное стальное d.12 мм.

Рисунок 3



**9.2. Пистолет пескоструйный BLAST (рисунок 4)**

Поз.	Арт.	Описание
-	90402	Пистолет пескоструйный BLAST с воздушным соплом d.2 мм.
-	90403	Пистолет пескоструйный BLAST с воздушным соплом d.3 мм.
-	90404	Пистолет пескоструйный BLAST с воздушным соплом d.4 мм.
-	90405	Пистолет пескоструйный BLAST с воздушным соплом d.5 мм.
1	91412	Сопло воздушное d.2мм. ¼"
	91413	Сопло воздушное d.3мм. ¼"
	91414	Сопло воздушное d.4мм. ¼"
	91415	Сопло воздушное d.5мм. ¼"
2	91418	Ниппель d.18
3	91513	Стопорный винт М6
4	91417	Корпус пистолета
5	91416	Гайка прижимная

